

Lojer 4040X Смотровой многофункциональный стол

Абсолютно лучший смотровой стол на рынке



Изделие представлено на фото с дополнительными принадлежностями

Основные характеристики:

1. Лучший на современном рынке диапазон регулировки высоты 40 – 95 см
2. Простая конструкция рамы для легкой очистки
3. Новые электроприводы, повышающие безопасность врача и пациента

Новый смотровой стол Lojer 4040X подойдет для широкого спектра применения в ЛПУ. Патентованная конструкция подъемного механизма, минимальная высота ложа – 40 см облегчает доступ детям и пожилым пациентам. Это легкая по весу и чрезвычайно маневренная модель стола. Новая технология привода спинной секции позволяет регулировать ее как вручную, так и электрически, если необходимо.

Лучший на рынке диапазон высоты, высокая безопасная нагрузка делают работу персонала более эффективной и безопасной при осмотре пациента и его транспортировке. В стандартной комплектации стол имеет держатель простыней, адаптер для установки инфузионной стойки в 6 точках на раме стола.

Передовая технология регулировки высоты посредством специальных педалей (устанавливаются опционально) позволяет регулировать спинную секцию и высоту находясь с любой стороны стола без использования ручного пульта управления

Минимальная высота ложа 40 см – лучшая из представленных на рынке.

LOJER® For easy care

Технические характеристики	
Общая ширина	75 см (80 / 90 см опция)
Ширина ложа	70 см (80 / 90 см опция)
Общая длина	200 см
Длина ложа	200 см
Общий вес	108 кг
Диапазон регулировки высоты	40 - 95 см
Длина спинной секции	70 см
Максимальный угол спинной секции	73°
Тренделенбург (опция)	максимально 12°
Колеса	Ø125 мм с индивидуальной блокировкой (двойные центрально-блокирующиеся колеса - опция)
Безопасная рабочая нагрузка	210 кг
Обивка	Несколько вариантов антимикробной обивки
Электрическая система	24В
Сертификаты	CE, Регистрационное удостоверение Росздравнадзора
Ручной пульт управления	Да
Гарантия	2 года/10 лет на каркас
Страна производства	Финляндия

Опции, устанавливаемые в заводских условиях:

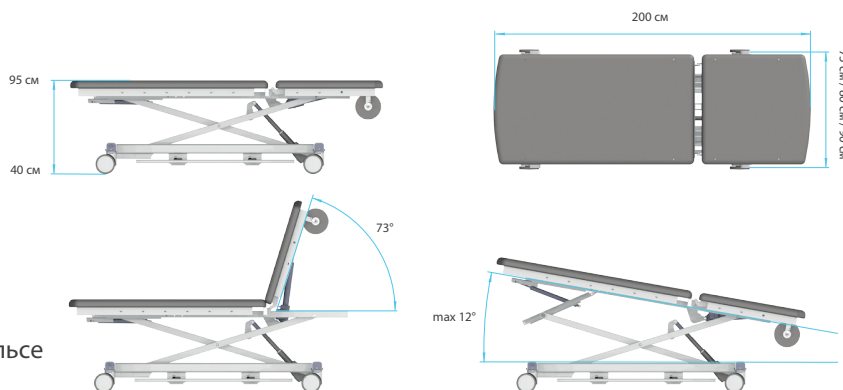
- Педаль регулировки высоты и спинной секции
- Тренделенбург
- Аккумуляторная батарея
- Двойные колеса Ø125 мм с центральной блокировкой



Видео о 4040X
<http://bit.ly/4040x>

Другие принадлежности:

- Боковые ограждения
- Инфузионная стойка
- Опора для руки
- Подушка под голову
- Лампа для осмотра
- Ручки для перемещения
- Адаптер для принадлежностей
- Рельс для принадлежностей 380мм x 10мм x 25мм (до 6 шт)
- Все принадлежности с фиксацией на рельсе
- Дуга анестезиолога



LOJER® For easy care

© Lojer Group 2019. Представительство в России - ООО «Лойер Медикал» 121357, Россия, Москва, ул. Верейская 29 стр. 134 Тел. + 7 495 269 06 95
 russia@lojer.com www.lojer.com

История компании началась в 1919 году когда было основано предприятие Vammalan Konepaja. Сегодня Lojer является крупнейшим производителем медицинской мебели в Скандинавии, поставляя продукцию в 115 стран мира.