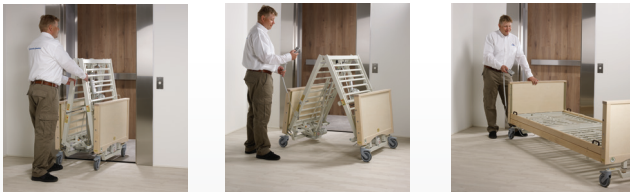


Modux kokoontaittuva hoitosänky

Säästöä ajankäytössä, logistiikkakustannuksissa ja tilassa



Valmis käytettäväksi muutamassa minuutissa - ilman työkaluja



Tärkeimmät ominaisuudet:

1. Varastoinnin tilatarve on pieni (kuljetus- ja säilytysasento 60 cm x 90/100 cm)
2. Sähköisesti kokoontaitettava nappia painamalla ilman työkaluja
3. Saatavilla sekä 80 cm että 90 cm leveänä

Patentoitu Modux-hoitosänky on kotimainen innovaatio, ja maailman ensimmäinen kokoontaittuva potilasvuode. Modux taittuu nopeasti ja vaivattomasti ilman työkaluja kuljetus- ja säilytysasentoon, ja soveltuu siten erinomaisesti kotihoitoon ja esimerkiksi apuvälineyksiköiden kotihoitosängyksi.

Kuljetusasennossa sänky on mitoiltaan vain 60 x 90 cm, joten yksi henkilö pystyy kuljettamaan sen autossa, pienellä hissillä ja ahtaista oviaukoista. Sänky avautuu käyttöasentoon ja menee kasaan omalla moottorilla nappia painamalla parissa minuutissa ilman työkaluja. Modux tarjoaa siten merkittäviä elinkaarisäästöjä kaikkiin muihin sänkyvaihtoehtoihin verrattuna – siksi se onkin Suomen myydyin apuvälinesänky.

Vaikka sängyn siirtäminen on helppoa, Moduxissa on täysin samat ominaisuudet kuin muissakin hoitosängyissä. Sängyn saa myös ns. rantatuoliasentoon ja se on palotestattu SL1-mukaisesti. Tuotteesta on saatavilla myös paripyörälukituksellinen versio.

LOJER® For easy care

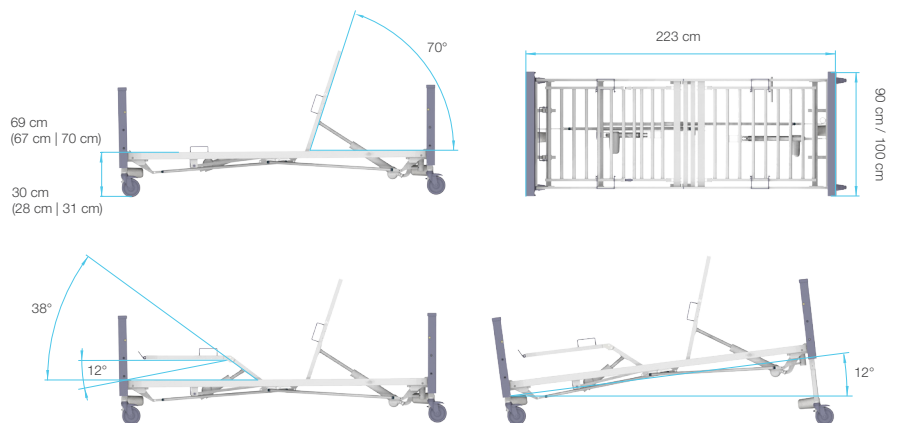
Tekniset tiedot ja ominaisuudet	
Mitat kuljetusasennossa	90/100 x 60 x 127 cm
Kokonaisleveys kaiteilla	90 tai 100 cm
Kokonaispituus	223 cm
Korkeuden säätöalue	30 - 69 cm (125 mm vakiopyörät) 28 - 67 cm (100 mm pyörät) Paripyörälukituksellinen versio 31 - 70 cm
Suosittelava patjakoko	78 - 80 tai 88 - 90 x 205 x 9 - 13 cm, kaidekorokkeella 9-21cm
Kokonaispaino:	92 kg / 96 kg
Pyörät:	Ø125 mm yksittäislukittavat, tai Ø100/125 mm paripyörälukitus
Safe Working Load (SWL):	170 kg
Sähköjärjestelmä	24V
Selkäosan säätö	70°
Reisiosan säätö	38°
Pohjeosan säätö	12°
Anti-Trendelenburg	12°
Muut vakio-ominaisuudet	Käsiohjain massiivipuiset päädyt ja kaksoislukitteiset laidat lukitusnapilla 2kpl integroitu kiinnitys kohottautumistelineelle integroitu kiinnitys nesteenantotelineelle
MDR-asetuksen mukainen CE-merkintä	Kyllä
Valmistusmaa	Suomi

Tehdasasenteiset optiot:

- Ø100 mm yksittäislukittavat pyörät
- Ø100/125 mm paripyörälukitus

Muut lisävarusteet:

- Kohottautumisteline
- Nousutuki
- Nesteenantoteline yhden käden pikasäädöllä
- Luku- ja ruokailutaso sängyn laitojen päälle
- Kaidekoroke
- Pehmustettu kaidesuoja



Katso video Modux-sängystä:
<http://bit.ly/moduxvuode>



LOJER® For easy care

© Lojer Group 2020. Kaikki oikeudet pidätetään | Lojer Group, Putajantie 42, 38210 Sastamala | Tel. + 358 10 830 6700 | myynti@lojer.com | www.lojer.com

Lojer-konsernin tarina sai alkunsa vuonna 1919, kun peltiseppä Niilo Ranni perusti Vammalan Konepajan. Aluksi konepajassa korjattiin muun muassa lastenrattaita. Nykyään yhtiö on Pohjoismaiden suurin sairaalalalusteiden valmistaja ja tuotteitamme on käytössä 115 maassa